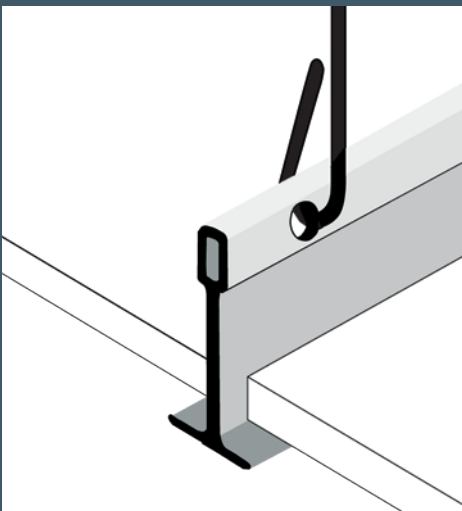


Kanter och bärverk
Gyptone Undertak
3.2.1 Kant A

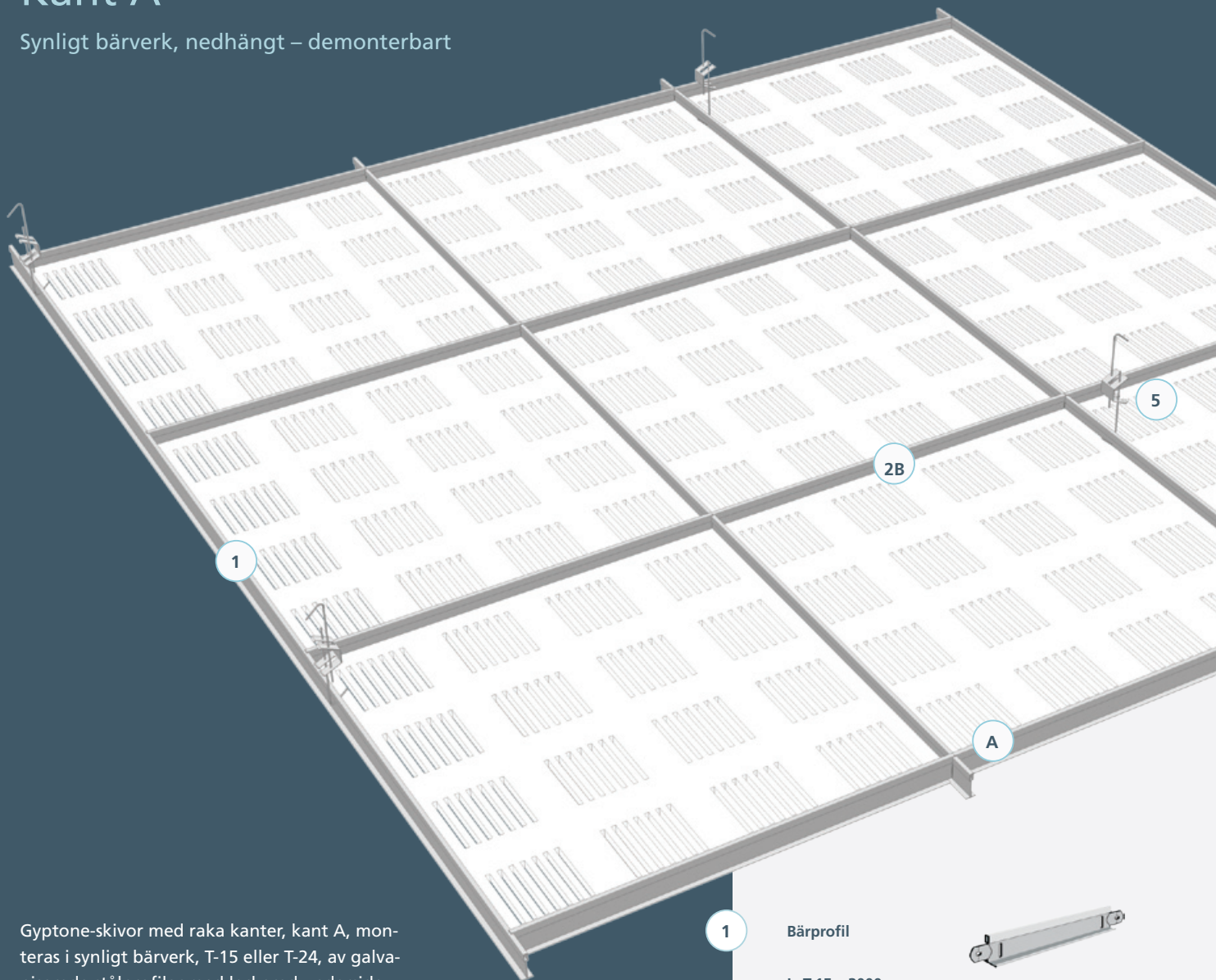


Gyptone®

Reflecting everyday life

Kant A

Synligt bärverk, nedhängt – demonterbart



Gyptone-skivor med raka kanter, kant A, monteras i synligt bärverk, T-15 eller T-24, av galvaniserade stålprofiler med lackerad undersida.

Bärverk monteras nedhängt med till exempel justerbara pendlar. Skivorna är färdigmålade och demonterbara.

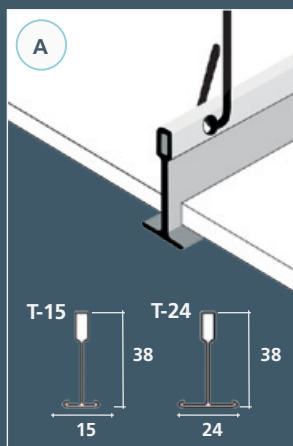
Belastning

Den maximala belastningen för bärverket utöver skivornas egenvikt vid max 3 mm nedböjning mellan upphängningspunkterna, c 1200 mm, är följande:

- utbredd last: 5 kg/m för T-15
7 kg/m för T-24
- punktbelastning: 3 kg för T-15 och T-24
(en belastningspunkt i mitten)

Skivor

Skivorna kan – vid max 2 mm nedböjning punktbelastas med 3 kg/platta.



1

Bärprofil

L: T-15 3000 mm
T-24 3600 mm



2

Tvärprofil

L: 600 mm (2A) eller
1200 mm (2B)



3

Kantlist

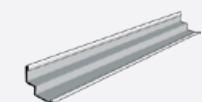
T-15: 19
T-24: 24



4

Skugglist

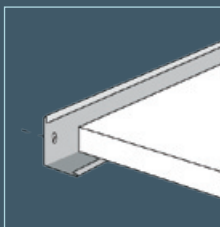
24
12
12 24



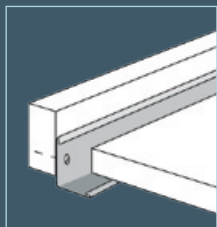
5

Justerbara pendlar
för längder mellan
90 - 1500 mm

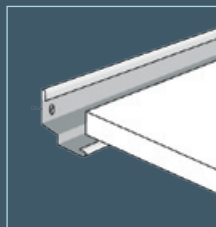




Kantlist



Kantlist med trälist



Skugglist

Anslutning till vägg

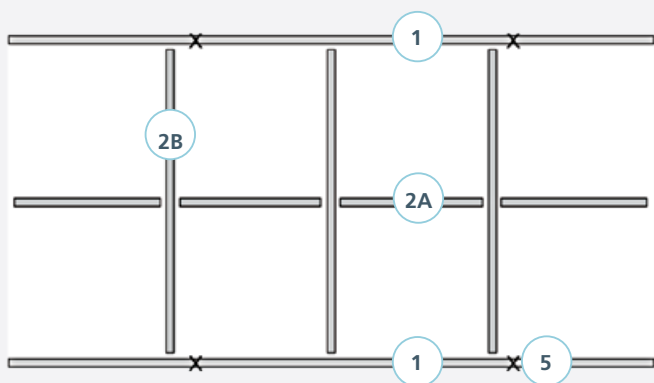
Kantlist skruvas upp med hänsyn till underlagets beskaffenhet och på c-avstånd 300 mm. Trälist kan med fördel användas för fastskruvning av kantlisten.

Färger

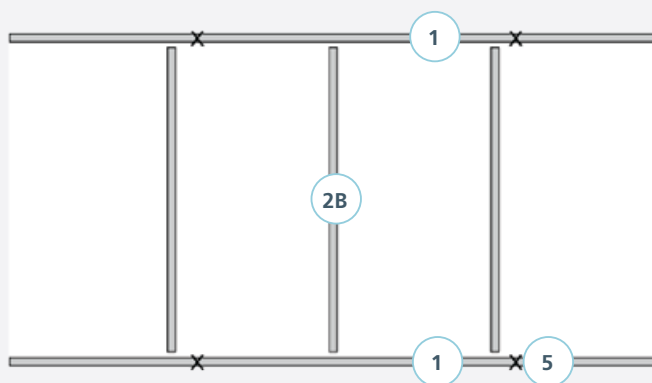
Skivor med kant A levereras som standard färdigmålade i vit NCS 0500. Synliga delar av bärverket är som standard vitlackerade i kulör RAL 9010 nära NCS 0500.

Produkt och bärverk

Alla Gyptoneprodukter med kant A passar till bärverk T-15 och T-24.



Skivor 600 x 600 mm (modulmätt).



Skivor 600 x 1200 mm (modulmätt).

Vägledande materialåtgång

Vägledande materialåtgång per m² för T-15 och T-24, pendlar och tillbehör

Artikel	Beteckning T-15 / T-24	c-avstånd mm	600 x 600 mm	600 x 1200 mm
1	Bärprofil	4120180/4110180	1200	0,9 m
2A	Tvärprofil / 600 mm	4120161/4110161	1200	0,9 m
2B	Tvärprofil / 1200 mm	4120163/4110163	600	1,7 m
3	Kantlist	4133101/4133301	-	efter uppmätning
4	Skugglist	4140017 /4140018	-	efter uppmätning
5	Pendlar c1200	-	1200	0,7 st

Ytterligare information kan hittas på www.gyptone.se – montering/kanter
Där finns också en pdf-fil för utskrift.

www.gyptone.se

Gyptone.se är inte bara en hemsida. Här hittar du alla Gyptone produkter "live" – se på Gyptone.se – välj 3D produktgalleri så kommer du till en 3D värld, där alla våra produkter kan vändas och snurras, sättas samman med de olika systemen och visas, precis som det resultat du gärna vill ha med ditt projekt.



Gyproc AB
Box 153
746 24 Bålsta
Tel: 0171 41 54 00
Fax: 0171 41 54 50
www.gyptone.se

Oktober 2007

