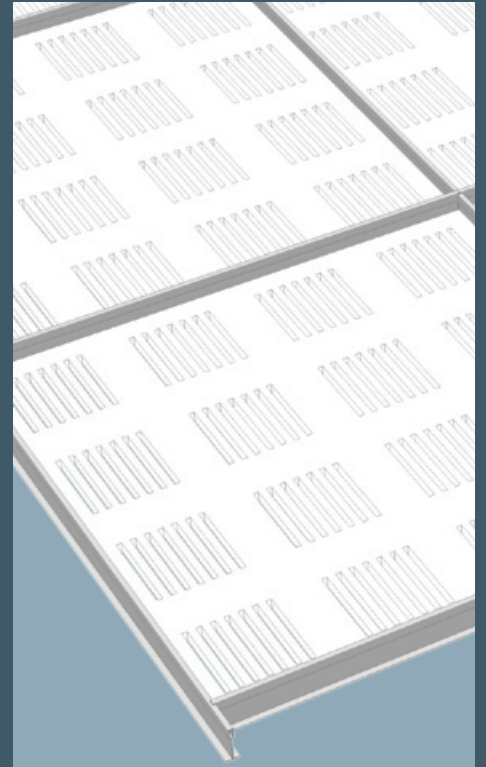
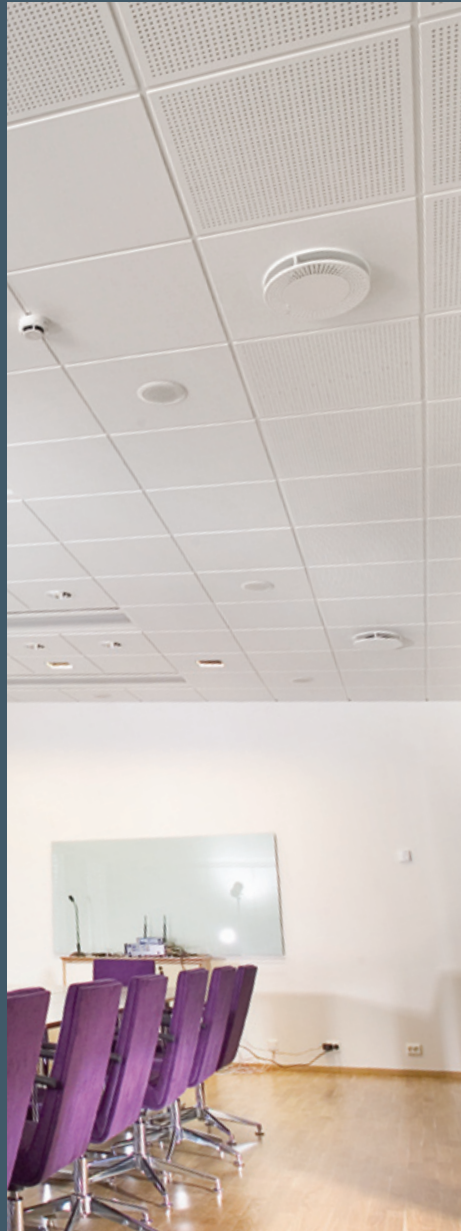
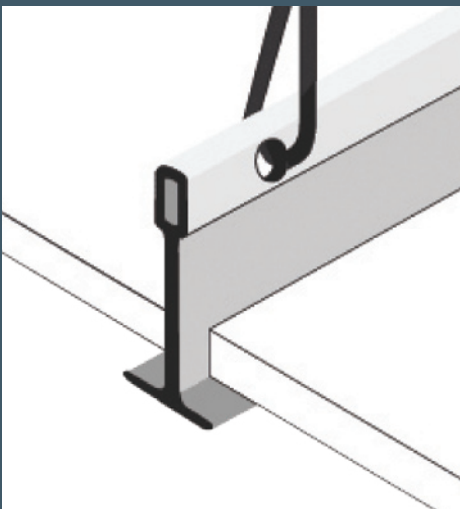


Kanter och bärverk
Gyptone Undertak
3.2.2 Kant E15

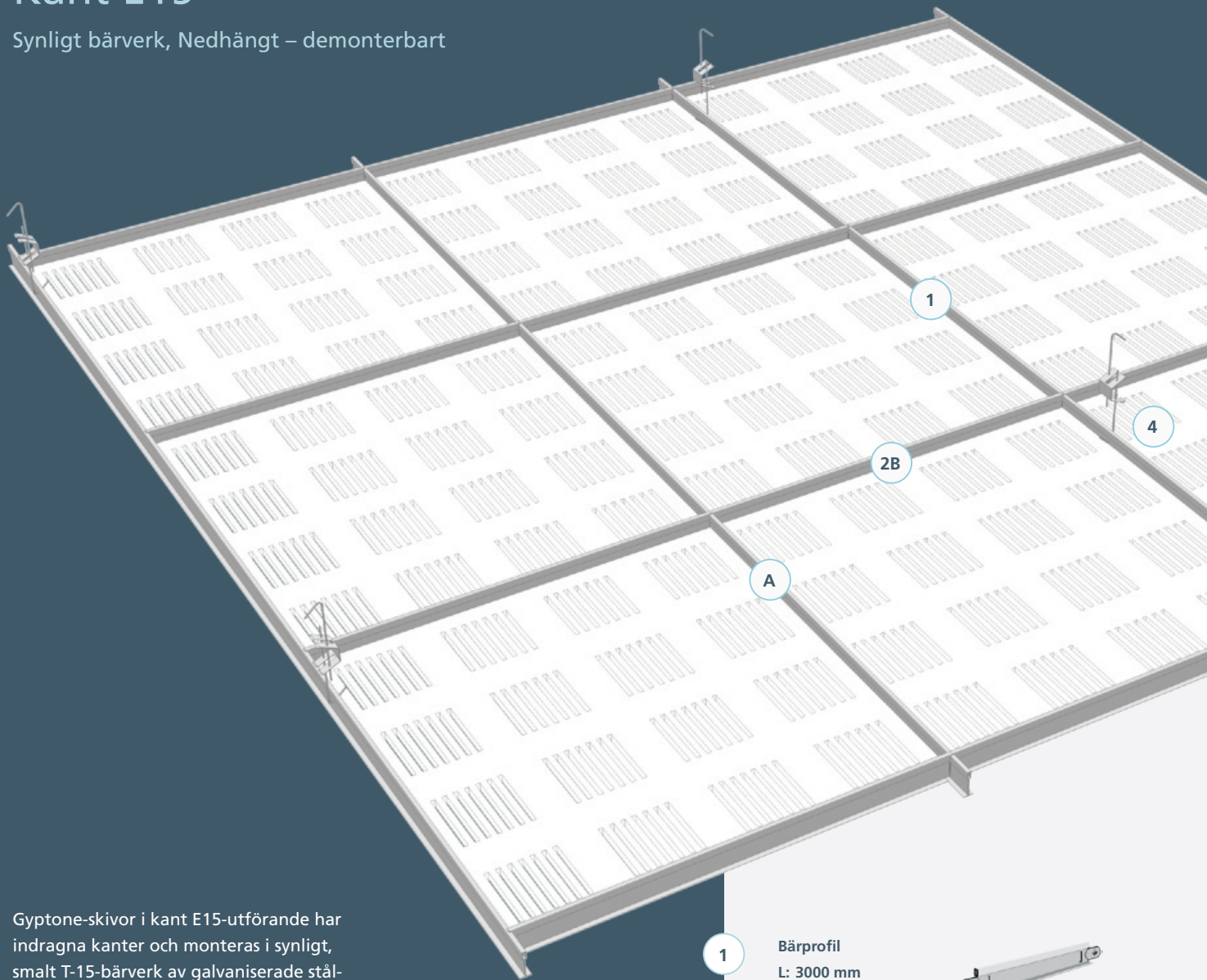


Gyptone®

Reflecting everyday life

Kant E15

Synligt bärverk, Nedhängt – demonterbart



Gyptone-skivor i kant E15-utförande har indragna kanter och monteras i synligt, smalt T-15-bärverk av galvaniserade stålprofiler med lackerad undersida. Bärverket monteras nedhängt med t.ex. justerbara pendlar. Skivorna är färdigmålade och demonterbara.

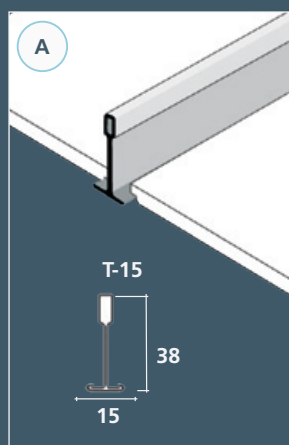
Belastning

Den maximala belastningen för bärverket utöver skivornas egenvikt vid max 3 mm nedböjning mellan upphängningspunkterna, c 1200 mm, är följande:

- utbredd last: 5 kg/m för T-15
- punktbelastning: 3 kg för T-15 (en belastningspunkt i mitten)

Skivor

Skivorna kan – vid max 2 mm nedböjning punktbelastas med 3 kg/skiva.



1

Bärprofil
L: 3000 mm



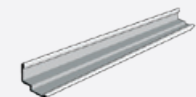
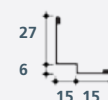
2

Tvärprofil
L: 600 mm (2A) eller
1200 mm (2B)



3

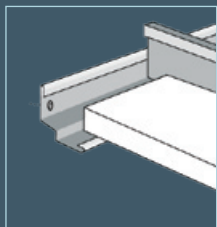
Skugglist
L: 3000 mm



4

Justerbara pendlar
för längder mellan
90 - 1500 mm





Friser som kant E15



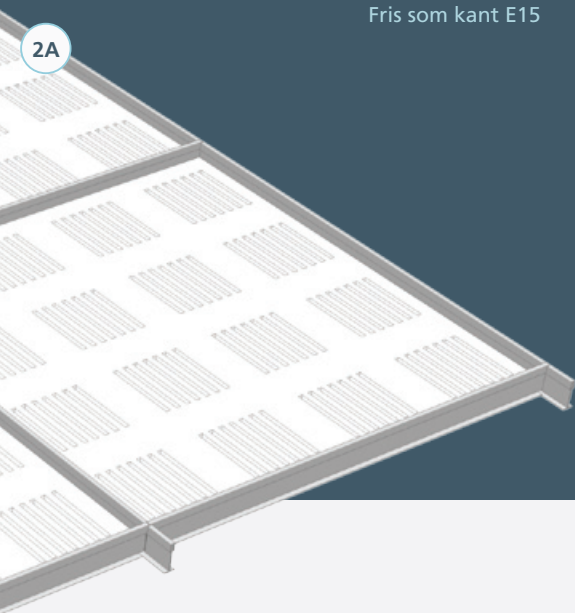
Alternativ friser som kant A

Anslutning mot vägg

Skuggprofil skruvas upp med hänsyn till underlagets beskaffenhet och på c-avstånd 300 mm. Alternativt kan friser användas som kant A och monteras på kantprofil 6412 eller Skuggprofil 6411

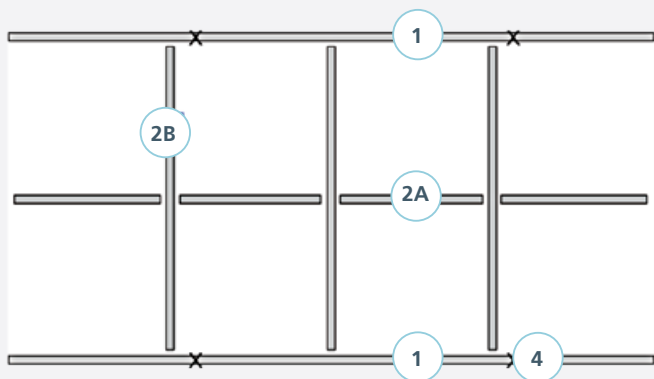
Färger

Skivor med kant E levereras som standard färdigmålade i vit NCS 0500. Synliga delar av bärverket är som standard vitlackerade i kulör nära NCS 0500.



Produkt och bärverk

Alla Gyptoneprodukter med kant E15 passar till bärverk T-15.



Skivor 600 x 600 mm (modulmått).

Vägledande materialförbrukning

Vägledande materialförbrukning pr. m² för T-15 – pendlar och tillbehör

Artikel	Beteckning	c-avstånd mm	600 x 600 mm	
1	Bärprofil	4120180	1200	0,9 m
2A	Tvärprofil / 600 mm	4120161	1200	0,9 m
2B	Tvärprofil / 1200 mm	4120163	600	1,7 m
3	Skuggprofil	4140017	-	efter uppmätning
4	Pendlar c-avstånd 1200		1200	0,7 st

Ytterligare information kan hittas på www.gyptone.se – montering/kanter
Där finns också en pdf-fil för utskrift.

www.gyptone.se

Gyptone.se är inte bara en hemsida. Här hittar du alla Gyptone produkter "live" – se på Gyptone.se – välj 3D produktgalleri så kommer du till en 3D värld, där alla våra produkter kan vändas och snurras, sättas samman med de olika systemen och visas, precis som det resultat du gärna vill ha med ditt projekt.



Gyproc AB
Box 153
746 24 Bålsta
Tel: 0171 41 54 00
Fax: 0171 41 54 50
www.gyptone.se

Oktober 2007

