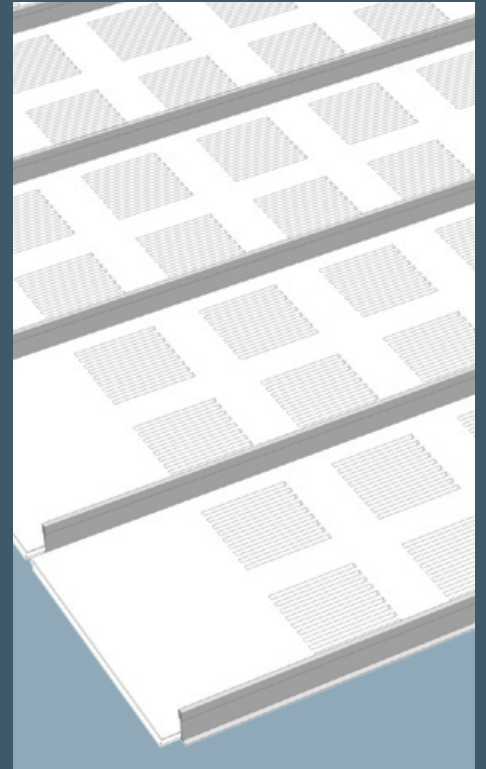
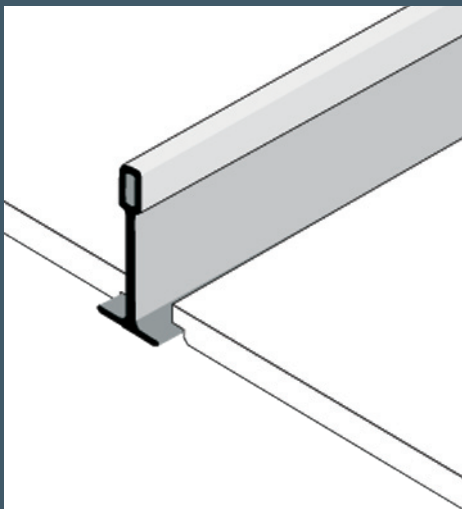


Kanter och bärverk  
Gyptone Undertak  
3.2.3 Kant E15/A

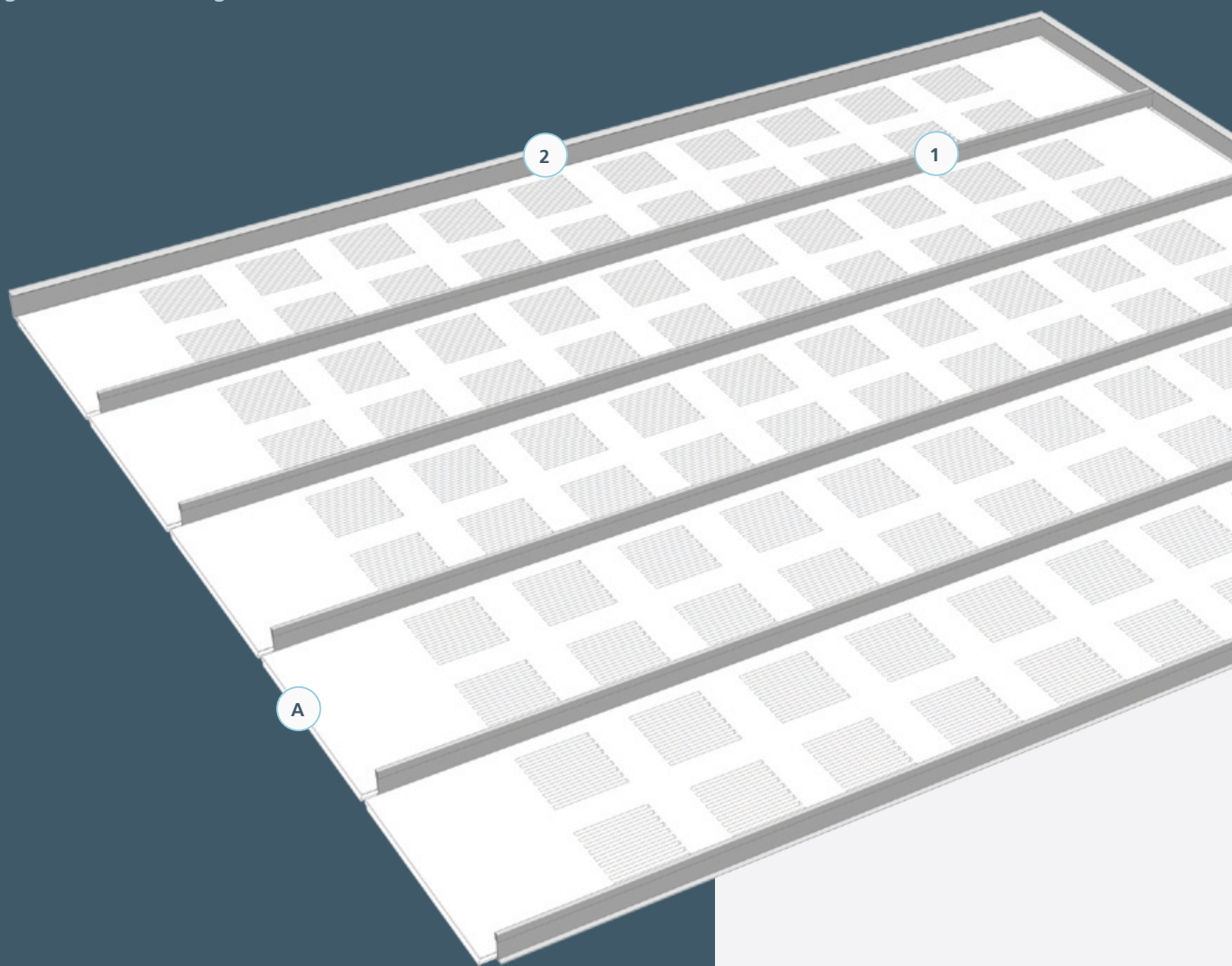


**Gyptone®**

Reflecting everyday life

# Kant E15/A

Synligt bärverk, nedhängt – demonterbart



Gyptone Plank med indragna långkanter, kant E15, monteras i synligt bärverk bestående av galvaniserade stålprofiler med lackerad undersida.

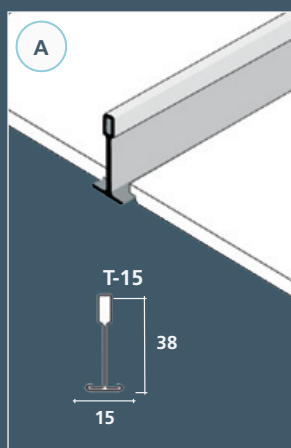
Bärprofilerna vrids på plats in i de förstärkta skuggprofilerna. Bärverket är självbärande upp till 2430 mm.

Gyptone Plank med raka kortkanter A är färdigmålade och demonterbara.

## Belastning

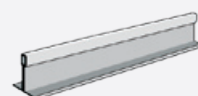
Gyptone Plank får inte belastas. Armaturer och liknande ska pendlas separat eller förbindas till annan konstruktion.

Om mineralull läggs på ovansidan minskas den självbärande längden till max 2100 mm. Vid större längder ska justerbara pendlar användas.



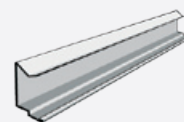
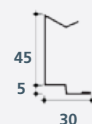
1

**Bärprofil**  
L: 1830 mm  
2130 mm  
2430 mm



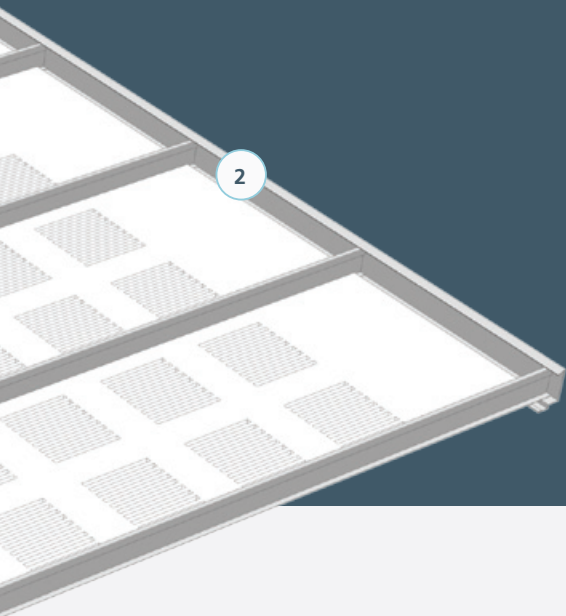
2

**Skuggprofil**  
L: 3000 mm

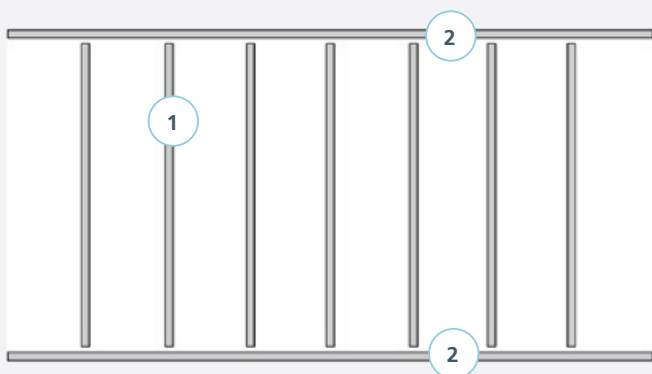


## Färger

Skivor med kant E15/A levereras som standard färdigmålade i vit färg NCS 0500. Synliga delar av profilerna är som standard lackerade i vit färg nära NCS 0500.



## Produkt och bärverk



Skivor 300 x 1800/2100/2400 mm (modulmått).

## Vägledande materialåtgång

Vägledande materialåtgång pr. m<sup>2</sup> för T-15 pendlar och tillbehör.

Artikel	Beteckning	c-avstånd mm	300 x 1800 mm (modulmått)	300 x 2100 mm (modulmått)	300 x 2400 mm (modulmått)
1	Bärprofil 4108010 4108015 4108020	300	3,4	3,4	3,4
2	Skuggprofil 4133900	-	efter uppmätning	efter uppmätning	efter uppmätning

Ytterligare information kan hittas på [www.gyptone.se](http://www.gyptone.se) – montering/kanter  
Där finns också en pdf-fil för utskrift.

# www.gyptone.se

Gyptone.se är inte bara en hemsida. Här hittar du alla Gyptone produkter "live" – se på Gyptone.se – välj 3D produktgalleri så kommer du till en 3D värld, där alla våra produkter kan vändas och snurras, sätts samman med de olika systemen och visas, precis som det resultat du gärna vill ha med ditt projekt.



Gyproc AB  
Box 153  
746 24 Bålsta  
Tel: 0171 41 54 00  
Fax: 0171 41 54 50  
www.gyptone.se

Oktober 2007

