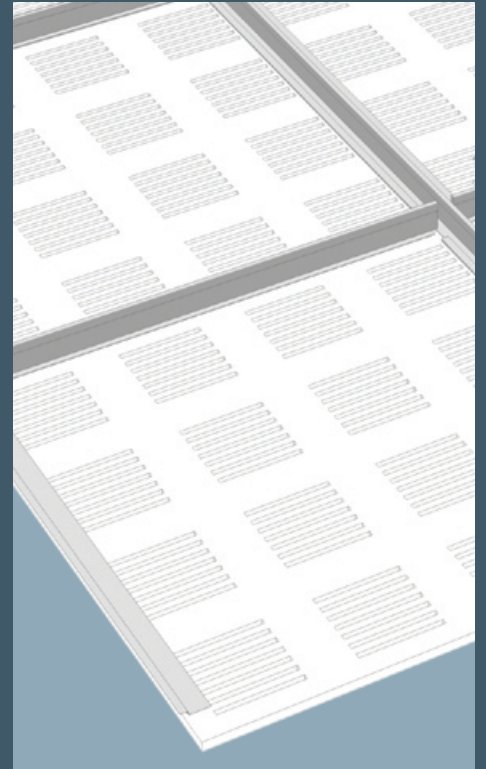
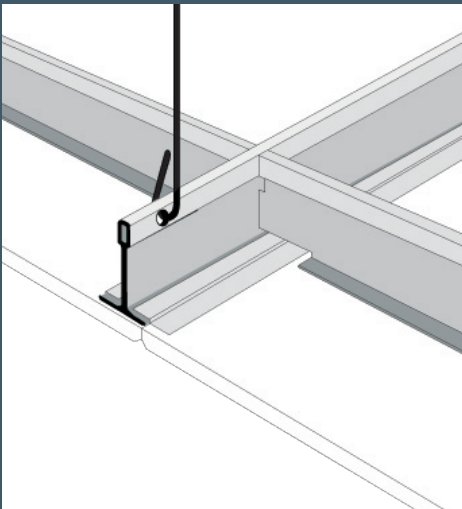
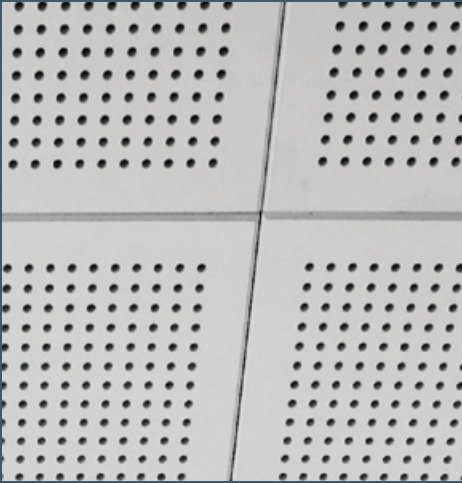


Kanter och bärverk
Gyptone Undertak
3.3.1 Kant D1

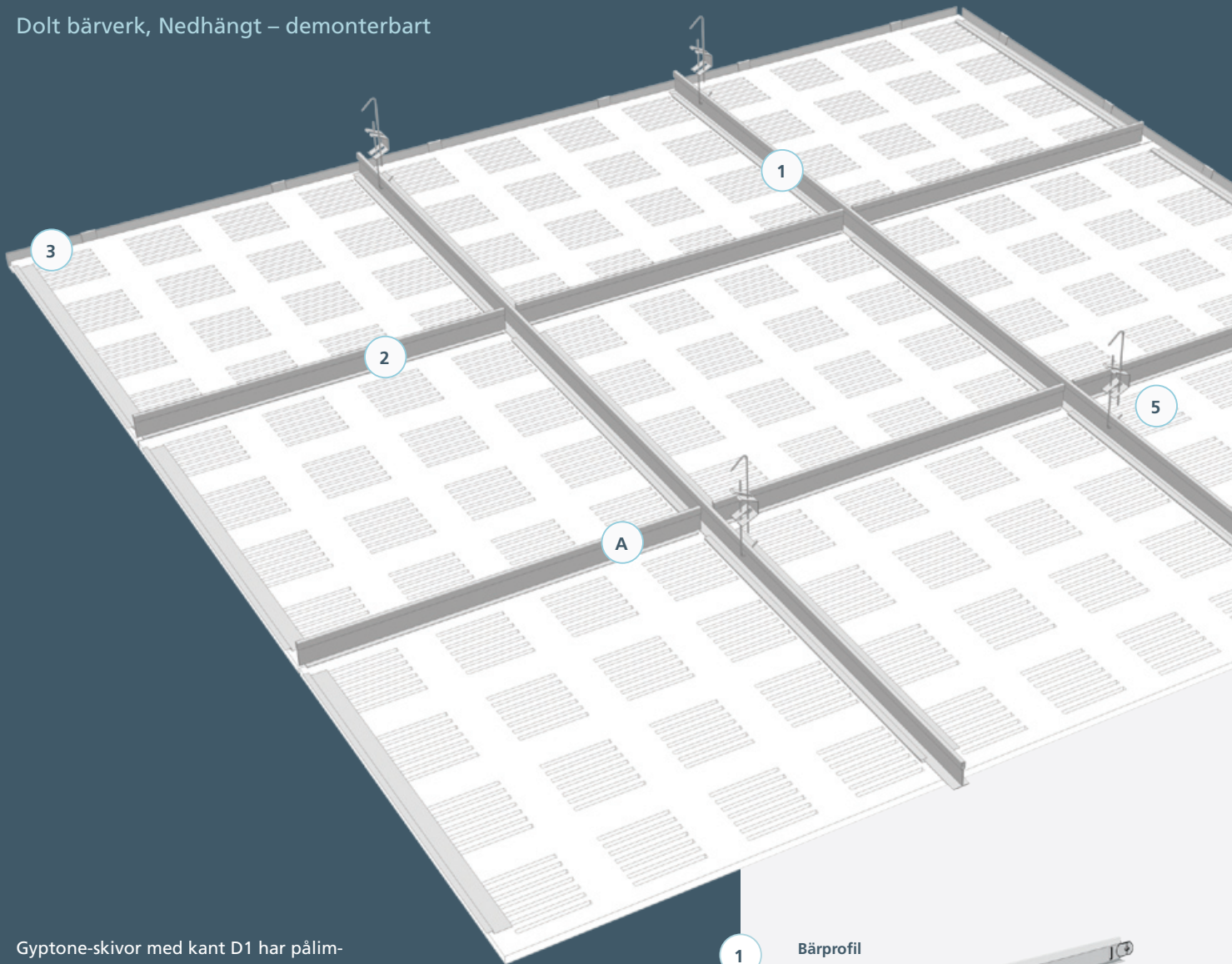


Gyptone®

Reflecting everyday life

Kant D1

Dolt bärverk, Nedhängt – demonterbart



Gyptone-skivor med kant D1 har pålimmade monteringskenor på baksidan och monteras i dolt bärverk av galvaniserade stålprofiler.

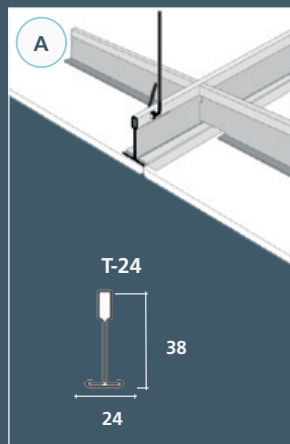
För att säkra takets stabilitet ska distansprofiler och väggfjädrar placeras som visas nedan. Bärverket ska fästas mot angränsande väggar. Skivorna är färdigmålade och demonterbara.

Belastning

Bärverket bör inte punktbelastas med mer än 0,5 kg mellan upphängningspunkterna. Utbredd last får högst vara 2 kg/m profil. Inbyggda armaturer, som placeras mellan bärprofilerna, pendlas separat. Kontakta Gyproc för val av ev armatur.

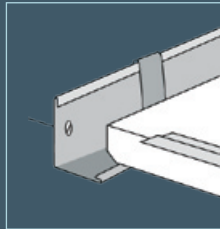
Skivor

Maximal punktbelastning för skivor kant D1 är 1 kg/skiva.

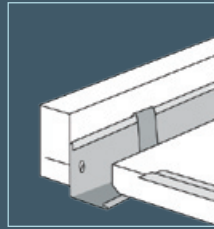


- 1** Bärprofil
L: 3600 mm
- 2** Distansprofil
L: 600 mm
cc 1200 mm
- 3** Kantprofil
L: 3050 mm

- 4** Väggfjädrar
- 5** Justerbara pendlar
för längder mellan
90 - 1500 mm



Kantprofil och väggfjäder



Kantprofil och väggfjäder mot trälist

Anslutning mot vägg

Kantprofil skruvas fast med hänsyn till underlagets beskaffenhet och på c-avstånd 300 mm. Passbitar mot vägg monteras sist och med högst 2 mm distans mot vägg.

Mellan vägg och passbit placeras två väggfjädrar för att pressa samman skivorna. Översidan på Kantprofil fläns monteras 14 mm under bärprofilens undersida.

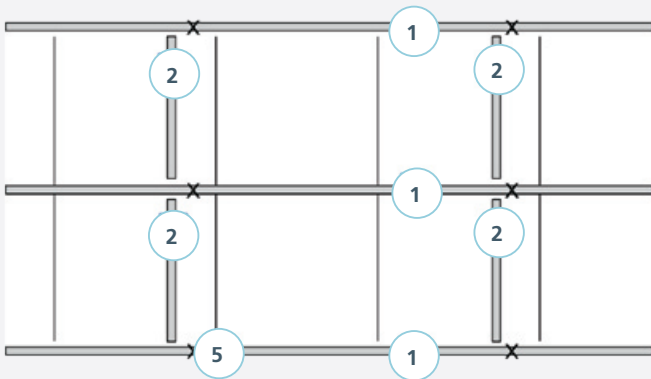
Färger

Skivor kant D1 levereras som standard färdigmålade i vit NCS 0500.

4

Produkt och bärverk

Alla Gyptoneprodukter med kant D1 passar till Gyproc bärverk T-24.



Plattor 600 x 600 mm (modulmått).

Vägledande materialåtgång

Vägledande materialåtgång pr. m² for T-24 pendlar och tillbehör

Artikel	Beteckning	c-avstånd mm	600 x 600 mm	
1	Bärprofil	4110180	600	1,7 m
2	Distansprofil	4149111	1200	1,4 st
3	Kantprofil till T-24	4133301	-	Efter uppmätning
4	Väggfjädrar	52	300	3,3 st/m kantlist
5	Pendlar		1200	1,1 st

Ytterligare information kan hittas på www.gyptone.se – montering/kanter. Där finns också en pdf-fil för utskrift.

www.gyptone.se

Gyptone.se är inte bara en hemsida. Här hittar du alla Gyptone produkter "live" – se på Gyptone.se – välj 3D produktgalleri så kommer du till en 3D värld, där alla våra produkter kan vändas och snurras, sättas samman med de olika systemen och visas, precis som det resultat du gärna vill ha med ditt projekt.



Gyproc AB
Box 153
746 24 Bålsta
Tel: 0171 41 54 00
Fax: 0171 41 54 50
www.gyptone.se

Oktober 2007

