

Gyptone BIG™

Akustikundertaket utan synliga skarvar och med lång livslängd



Nyhet: Gyptone BIG med unikt Sixtomönster och bättre åtkomst till tekniska installationer



Gyproc

Gyptone® Sixto produktserien

Estetik, akustik och hållbarhet

Produktserien Gyptone BIG är skapad för att tillmötesgå en ökad efterfrågan om rena, obrutna takytor med god akustik, lång livslängd och ett sunt inomhusklimat.

Gyptone BIG produkterna är unika med sina osynliga skarvar i takytorna. Serien kompletteras nu med Sixtomönstret i två nya varianter, Gyptone BIG Sixto 63 och Gyptone BIG Sixto 65.

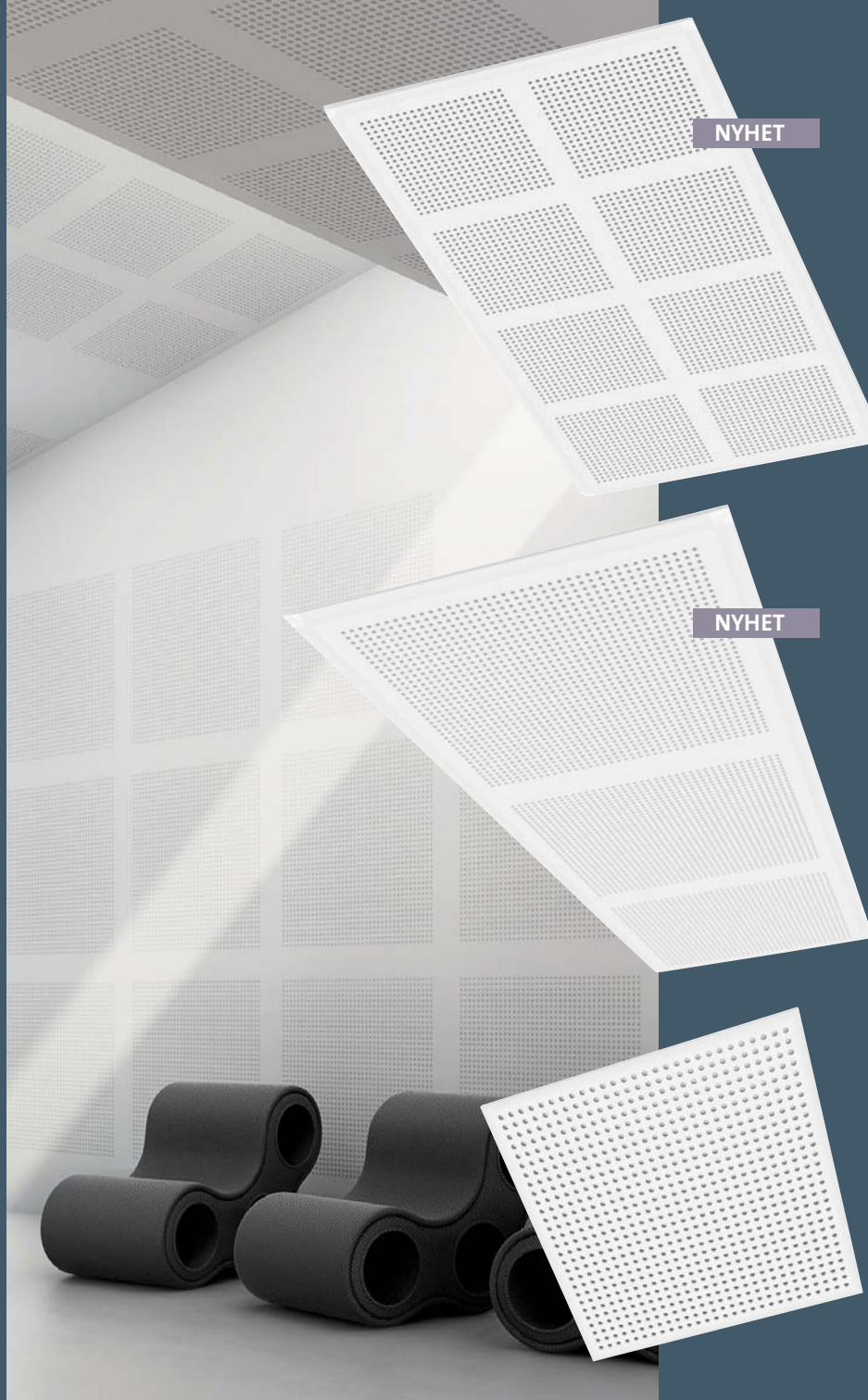
Gyptone Sixtomönstret kan nu levereras i fullt sortiment då Gyptone BIG Sixto kompletterar det befintliga demonterbara Gyptone Sixto 60 akustikundertak i modulformat 600 x 600 mm. Det är därmed möjligt att skapa rum med det unika Sixtomönstret på både tak och väggar.

Gyptone BIG Sixto 63 och Gyptone BIG Sixto 65, med sina osynliga skarvar, används där höga krav ställs på estetik medan Gyptone Sixto 60 används där kravet på åtkomst av bakomliggande installationer är viktigt.

Gyptone akustikundertak består av naturmaterial och kan återvinnas fullt ut vid produktion av nya gipsprodukter.



Gyptone med Sixtomönster



Gyptone BIG™ Sixto 63

Levereras i modulformat 1200 x 2400 med kant B1. Används där obrutna tak- och väggytor önskas.






Gyptone BIG™ Sixto 65

Levereras i modulformat 900 x 2700 med kant B1. Används där obrutna tak- och väggytor önskas och där det finns krav på ergonomiska mått på skivstorleken.






Gyptone® Sixto 60

Levereras i modulformat 600 x 600 med kant A, B, D1 och E15. Används där det finns krav på full åtkomst av bakomliggande installationer.
















Gyptone BIG™ Sixto 63

Kanter	Modulformat (mm)	Tjocklek (mm)	Monteringssystem			Montering/ytbehandling
B1 Långsida och kortsida 	1200 x 2400 Mönster R 6 mm 	12,5	Träläkt 	Primär/sekundär system 	GK-system 	Icke demonterbar/ Obehandlad

Gyptone BIG™ Sixto 65

Kanter	Modulformat (mm)	Tjocklek (mm)	Monteringssystem			Montering/ytbehandling
B1 Långsida och kortsida 	900 x 2700 Mönster R 6 mm 	12,5	Träläkt 	Primär/sekundär system 	GK-system 	Icke demonterbar/ Obehandlad

Gyptone® Sixto 60

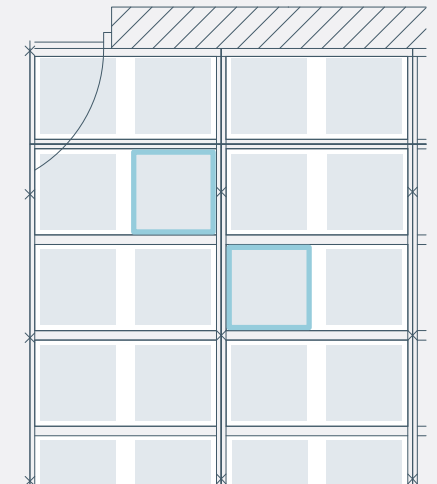
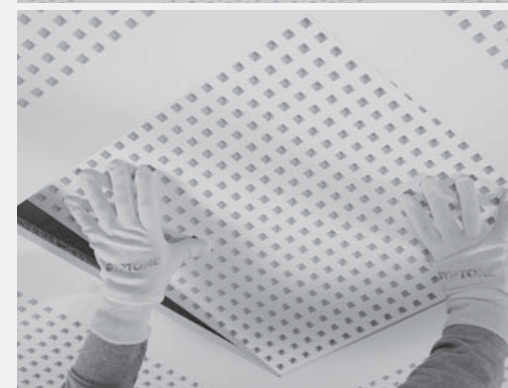
Kanter	Modulformat (mm)	Tjocklek (mm)	Bärverk			Montering/ytbehandling
Kant A 	600 x 600 Mönster R 5,5 mm 	12,5	Synligt bärverk T-15 Synligt bärverk T-24  			Demonterbar/ Färdigmålad
Kant B 	600 x 600 Mönster R 5,5 mm 	12,5	Träläkt 	Primär/sekundär system 	GK-system 	Icke demonterbar/ Obehandlad
Kant D1 	600 x 600 Mönster R 5,5 mm 	12,5	Osynligt bärverk T-24 			Demonterbar/ Färdigmålad
Kant E15 	600 x 600 Mönster R 5,5 mm 	12,5	Synligt försänkt bärverk T-15 			Demonterbar/ Färdigmålad

Ny förbättrad åtkomst av tekniska installationer

NYHET Ny större inspektionslucka – enklare åtkomst av tekniska installationer

Den nya Gyptone inspektionsluckan mäter 510 x 510 och ger via sin storlek väsentligt bättre åtkomstmöjligheter av bakomliggande installationer som ventilation och elinstallationer. Den utmärker sig genom att vara i stort sett "osynlig" då skarven mellan tak och lucka har minimerats.

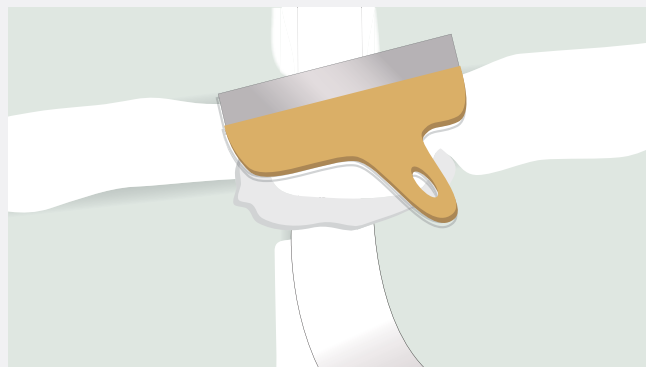
Gyptone® inspektionslucka (510 x 510 mm)



Välj färg själv

Måla igen och igen utan att förlora akustiska egenskaper

Gyptone BIG kan målas många gånger utan förlust av akustiska egenskaper i motsats till andra typer av akustikundertak. Det ger frihet att välja den exakt rätta färgen för rummet till tak och väggar. Du kan måla om och om igen. Detta ger en lång livslängd med låga driftkostnader.



Osynliga skarvar säkerställs med fyra försänkta kanter

Alla Gyptone BIG-produkter är försedda med fyra försänkta kanter. Dessa är avgörande för ett snyggt slutresultat då grunden för spackling och färdigbehandling av skarvarna är väsentligt bättre.

Slutresultatet blir helt släta takytor utan synliga skarvar och utan släpljusproblem då spackelmassa och spackeltejp ligger helt i nivå med den övriga takytan.

Gyptone BIG Sixto löser höga krav på akustiken

Kombinera väggar och tak i samma mönster

Med Gyptone BIG Sixto kan man skapa lösningar som lever upp till höga akustiska krav. För att säkerställa optimal akustik i ett rum rekommenderar både akustiker och myndigheter att 10 – 15 % av den absorberande ytan ska vara monterad på väggar eller andra lodräta ytor. Härigenom undgår man störande så kallade stående ljudvågor mellan väggarna.

Produktserien Gyptone BIG Sixto erbjuder lösningar för både väggar och tak och uppfyller de nya kraven för en god rumsakustik.

Våra uppmätta referenser och typlösningar hjälper dig att lösa dina behov när det gäller estetik, akustik, lång livslängd och ett sunt inomhusklimat. Kontakta en Gyprocrepresentant för mer information.



Exempel Rum på 65 m²

Takhöjd 2,7 m

Tak: Gyptone Big Sixto 65
– 200 mm nedpendlat utan mineralull

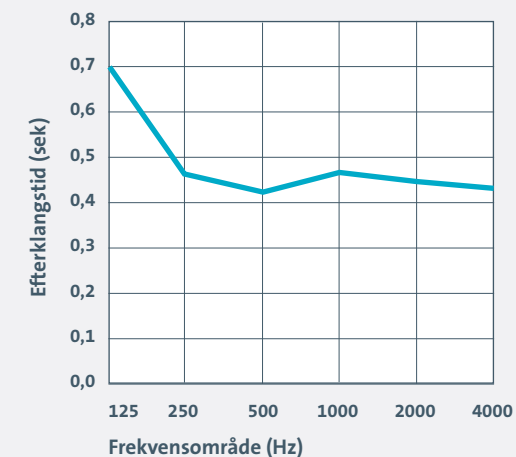
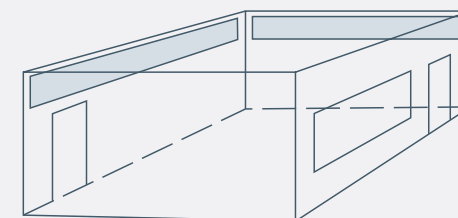
Väggabsorbent:
Gyptone BIG Sixto 65
15 % av absorberande area

Golv: Linoleum limmad på betong

Fönster: Termoglas 13,4 m²

Möblering: Trästolar på rad

Genomsnittlig efterklangtid på
0,49 sekunder.



Gyptone – hållbar design

Stark

Jämfört med många andra takmaterial kan Gyptone akustikundertak tåla en hög belastning och har stor slagålgighet. Detta gör Gyptone mycket lämpligt för lösningar med lampor och högtalare som i de flesta fall kan monteras direkt i taket utan förstärkning.

Slagålgigheten och montageformen gör taket mycket robust. Den tar inte skada av att föremål som t.ex. bollar träffar taket eller hantverkare som utför service på tekniska installationer.



Lång livslängd

Gyptone BIG akustikundertak har en mycket lång livslängd på mer än 50 år vid vanligt underhåll. De är enkla att rengöra och kan målas om och om igen utan att ljudabstorptionen på något sätt minskas. Dessa egenskaper ger en gynnsam totalekonomi när man ser på den samlade livscykelkostnaden för Akustikundertaket.



Bra inomhusklimat

Gyptone akustikundertak är certifierade av Dansk Indeklima Mærkning och ligger i den absolut bästa klassen. Akustikundertaken baseras på naturmaterialen gips och papper som säkerställer ett sunt inomhusklimat.



Komplett återvinning av Gyptone akustikundertak

Gyptone akustikundertak framställs av gips och återvunnet papper. Uttjänta Gyptonetak samlas in tillsammans med annat gipsavfall och återvinns vid produktion av nya gipsprodukter. Gyptone akustikundertak är därför bland de få typer av tak som lever upp till de stigande kraven på komplett återvinning av byggmaterial.



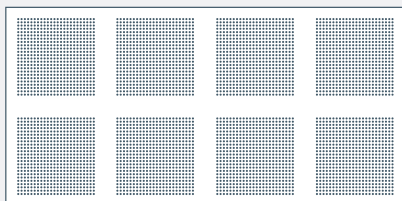
100% Recycling



Gyptone BIG™ sortiment

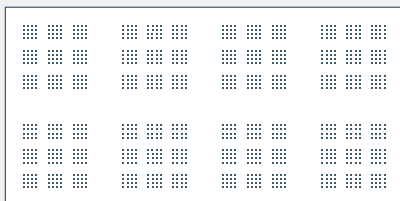
Produkter och mönster

Gyptone BIG™ Sixto 63



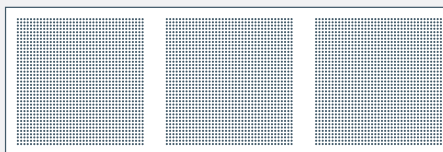
1200 x 2400 mm

Gyptone BIG™ Quattro 47



1200 x 2400 mm

Gyptone BIG™ Sixto 65



900 x 2700 mm

Gyptone BIG™ Quattro 41



1200 x 2400 mm

Gyptone BIG™ Line 6



1200 x 2400 mm

Gyptone BIG™ Quattro 43



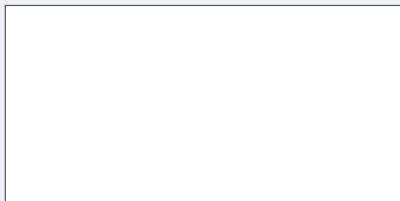
900 x 2700 mm

Gyptone BIG™ Quattro 42



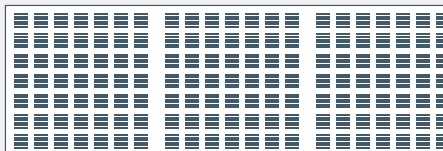
1200 x 2400 mm

Gyptone BIG™ Base



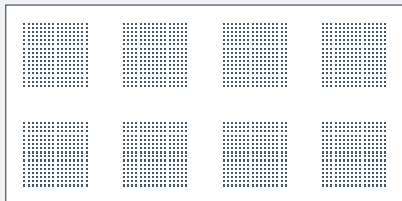
1200 x 2400 mm

Gyptone BIG™ Line 5



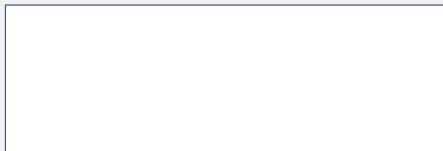
900 x 2700 mm

Gyptone BIG™ Quattro 46



1200 x 2400 mm

Gyptone BIG™ Base

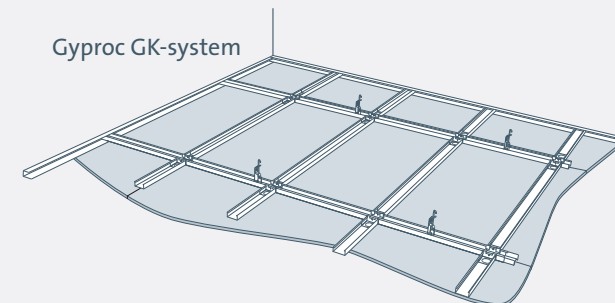
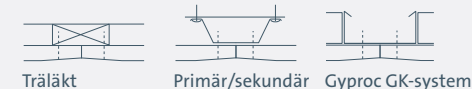


900 x 2700 mm

Monteringsystem

Gyproc GK-system passar till Gyptone BIG. GK-systemet monteras i en nivå där det kan höjas, sänkas, regleras och justeras precis som man vill. Andra system kan naturligtvis också användas med gott resultat.

Monteringsmöjligheter





Gyproc AB
Box 153
746 24 Bålsta

Tel: 0171 – 41 54 60 Order
Tel: 0171 – 41 54 80 Gyproc Teknisk Support
www.gyptone.se

Gyptone akustikundertak används till byggnader inom bl.a. undervisning, hälsa, kontor, butik och hotell och används där det ställs krav på estetik, akustik, lång livslängd och sunt inomhusklimat. Gyptone framställs av återvinningsbara naturmaterial och marknadsförs av Gyproc AB.

