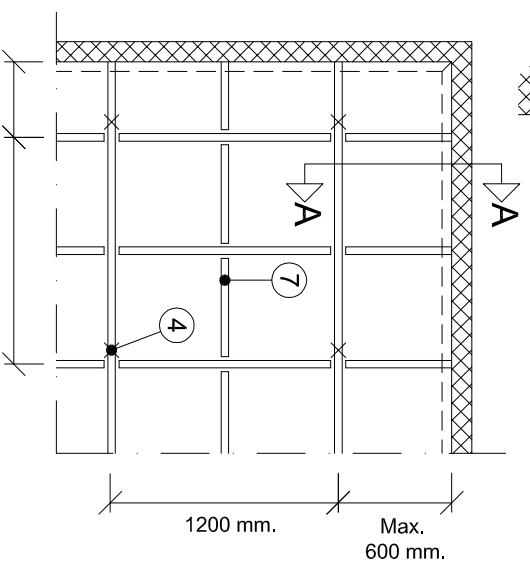


Trälst kan med fördel användes vid montering av kantlisten för att ta upp eventuella ojämnheter på väggen.

SNITT A-A

- 1 Skugglist 4140017 eller 4140018 monterad mot vägg med skruv (kullrig skalle) på c-avstånd 300 mm.
- 2 Bärprofil 4120180 (15 mm) eller 4110180 (24 mm) c-avstånd 1200 mm.
- 3 Tvärprofil 4120163 (15 mm) eller 4110163 (24 mm) längd 1200 mm. c-avstånd 600 mm.
- 4 Justerbar pendel c-avstånd 1200 mm.
- 5 Gyptone 10 mm skivor med kant A (perforerade/ ej perforerade).
- 6 Anpassad tvärprofil.
- 7 Tvärprofil 4120161 (15 mm) eller 4110161 (24 mm), längd 600 mm. c-avstånd 1200 mm.



STANDARDDETALJ

System Kant A undertak

Ämne Väggslutning med skugglist, max. frisbredd 600 mm.

Skala	1:2	Datum	25/07-2012	Rev.		Rev. dato		Nr.	
-------	-----	-------	------------	------	--	-----------	--	-----	--

A-002-10mm

GYPTONE

PLAN ÖVER BÄRVERK

Gyproc A/S, Kalmarliden 50, 746 26 Bålsta, Sweden. Tel.: +46 0171 - 41 54 00 (www.gyptone.com)